

Инструкция по эксплуатации

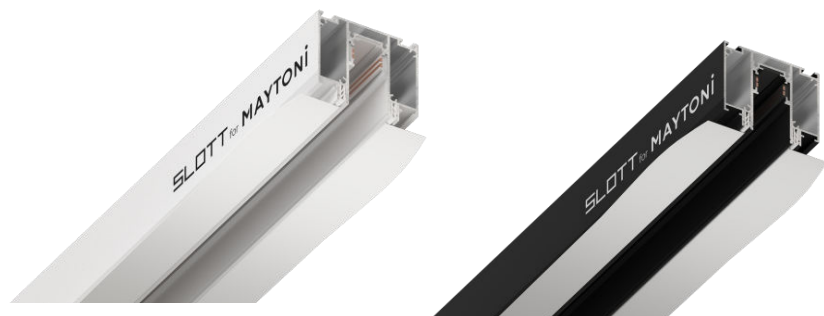
SLOTT for MAYTONI

МАГНИТНАЯ ТРЕКОВАЯ СИСТЕМА ОСВЕЩЕНИЯ EXILITY ШИНОПРОВОД EXILITY TRX034D-422 ДЛЯ НАТЯЖНЫХ ПОТОЛКОВ



Узнайте больше о системе Exility

MAYTONI



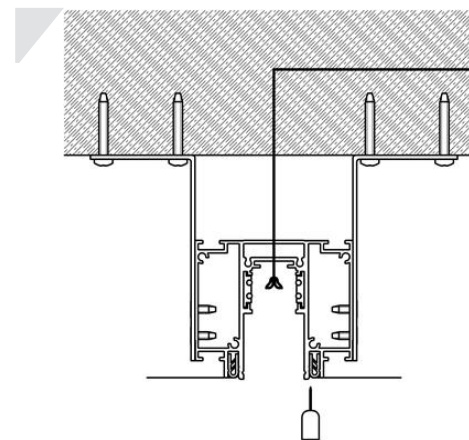
1. Описание и назначение

Магнитная трек-система предназначена для установки магнитных трековых светильников. Профильная система оснащена демпфером, позволяющим зафиксировать натяжной потолок из ПВХ-плёнки или тканевого полотна. Увеличение длины трек-системы осуществляется при помощи соединителей и коннекторов

2. Технические характеристики

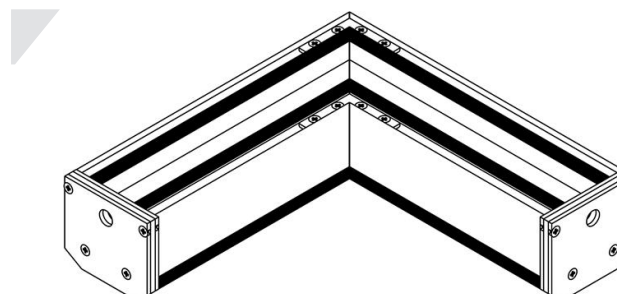
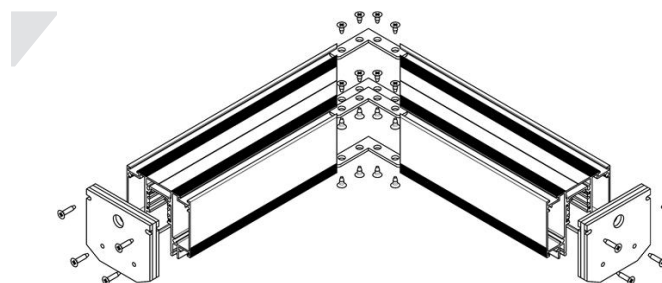
Напряжение питания	DC 48V
Класс защиты	III
Способ монтажа	Встраиваемый в натяжные потолки
Система фиксации потолка	Демпфер
Совместимый тип полотна	ПВХ плёнка, ткань
Степень защиты от влаги и пыли	IP 20
Климатическое исполнение	УХЛ4
Температура эксплуатации	+5°C...+40°C
Материал корпуса	Алюминиевый сплав AW 6063 T6
Цвет	Черный/Белый
Длина шинпровода	2м

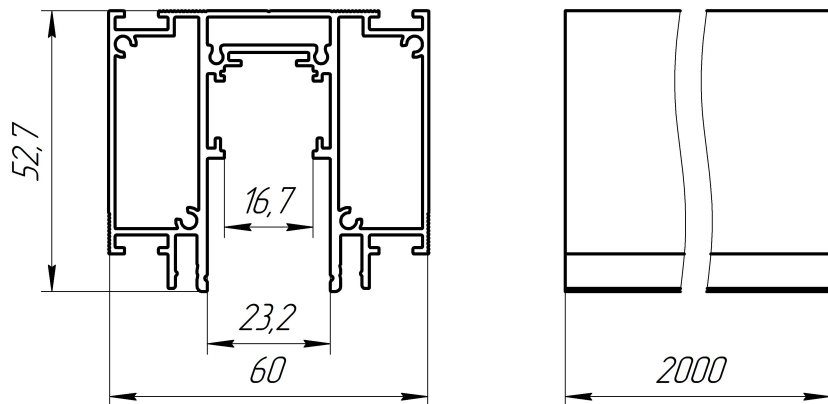
4.1.6. Заправьте полотно в пазы шинпровода и зафиксируйте с помощью демпферов. Шинпровод готов к эксплуатации.



5. Порядок монтажа шинпровода с применением метода запила под 45°.

1. Торцовочной пилой отрежьте шинпровод необходимой длины (если это необходимо);
2. Торцовочной пилой сделайте запил под 45° в местах, где планируется соединение шинпроводов или частей шинпроводов;
3. Соедините шинпровода или части шинпроводов с помощью монтажных уголков TRA034D-CL-42S, как показано на рисунке ниже.

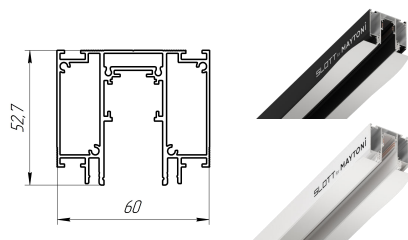




3. Комплектация

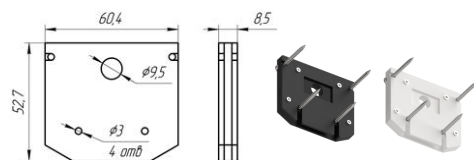
Шинопровод демпферный в натяжной потолок

TRX034D-422B
TRX034D-422W



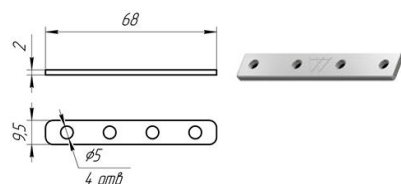
Торцевая заглушка, 1 шт.

TRA034D-EC-422B
TRA034D-EC-422W



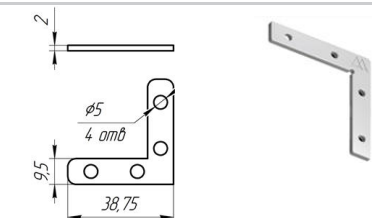
Комплект прямых соединителей, 4шт.

TRA034D-C-42S



Комплект угловых плоских соединителей, 4шт.

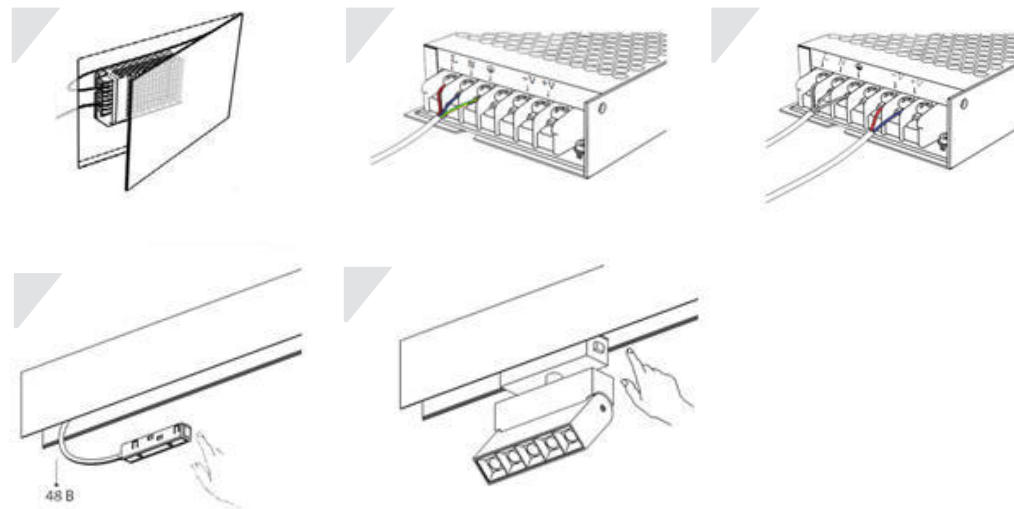
TRA034D-CL-42S



6. Подключение источника питания

6.1 Подключение выносного источника питания

- 6.1.1. Подготовьте нишу, поместите в нее блок питания и подведите к нему провода электрической сети 230В 50Гц;
- 6.1.2. Подключите блок питания к сети 230В 50Гц согласно обозначениям на нем. Запас мощности блока питания должен быть не менее 20%. При нехватке мощности одного блока, необходимо использовать блок питания большим номиналом мощности или разделить цепь на несколько более мелких цепей и использовать по одному блоку питания на каждой;
- 6.1.3. Подключите ввод питания шинопровода к соответствующим выводам источника питания (коричневый провод к контакту DC 48V+, синий провод к контакту DC 48V-);
- 6.1.4. Установите подключенный ввод питания в шинопровод. Нажмите на кнопку и вставьте в адаптер до щелчка. Подключение осуществляется при выключенной электрической сети;
- 6.1.5. Установите светильник в шинопровод до щелчка.

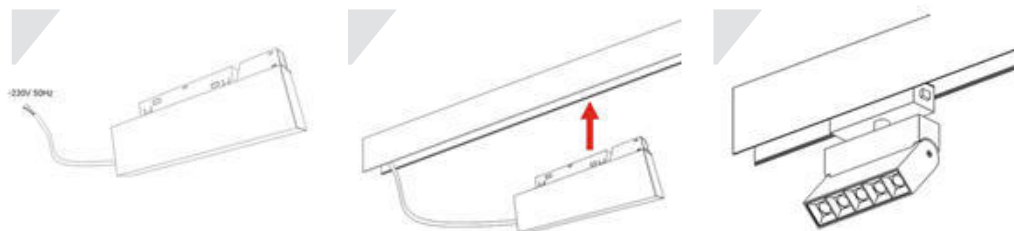


6.2 Подключение встраиваемого источника питания

При использовании данного источника питания нет необходимости в вводе питания.

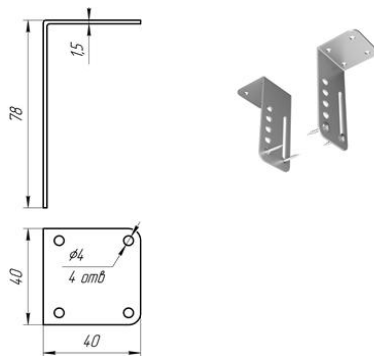
Данные источники подбираются по мощности аналогичным образом, как блоки, встраиваемые в нишу и требуют 20% запаса от суммарной нагрузки подключаемых светильников.

- 6.2.1. Подключите источник питания шинопровода к сети согласно маркировке на вводном кабеле (G – заземление, L – фаза, N – нейтраль). Подключение осуществляется при выключенной электрической сети;
- 6.2.2. Поместите собранное соединение в корпус шинопровода;
- 6.2.3. Установите светильник в шинопровод до щелчка.



Уголок монтажный регулируемый для шинпровода натяжного потолка, 2шт.

TRA034ICL-SC-42S

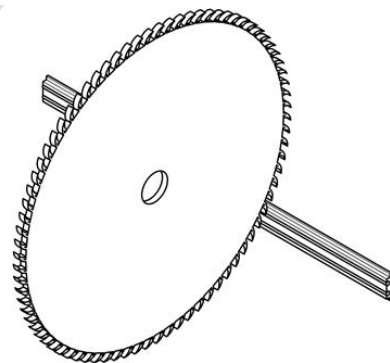
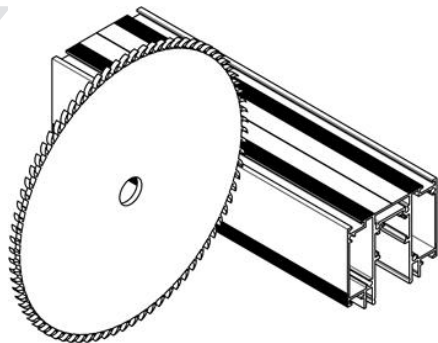


⚠ Внимание! В комплект поставки входит только: алюминиевый профиль с демпфером (1 шт.), стальная полоса (1 шт.), токопроводящие шины (2 шт.), упаковка. Остальные комплектующие приобретаются отдельно.

4. Способ монтажа

4.1. Встраиваемый способ монтажа под натяжной потолок. Демпферная система.

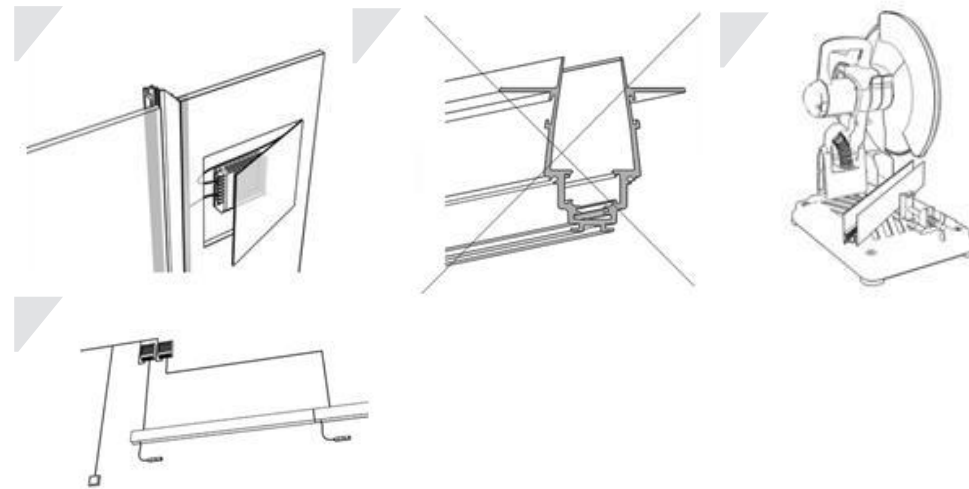
4.1.1. Вытащите токопроводящие дорожки. Нарежьте шинпровод согласно проектным размерам. Резка допускается в любом месте под углом в 90 и 45 градусов. Резка под 45 градусов допускается в случае отсутствия угловых коннекторов;



⚠ Внимание! Токопроводящие дорожки режутся отдельно от шинпровода также под 45 или 90 градусов. Проводить резку рекомендуется торцовочной пилой.

7. Рекомендации

- 7.1. При планировании размещения элементов системы обязательно закладывайте в проект ревизионный люк, для обслуживания источника питания;
- 7.2. Не допускайте деформации шинпровода во время транспортировки и монтажа;
- 7.3. При резке шинпровода используйте профессиональное оборудование, или воспользуйтесь услугами специалиста;
- 7.4. Через один ввод питания можно подключить светильники с максимальной суммарной мощностью 400W. Также в избежании большого падения напряжения и тусклого свечения осветительных приборов на конце участка не рекомендуется использовать шинпровод длиной более 20 метров.



7.5. Ввод питания можно устанавливать в любом участке шинпровода, руководствуясь правилом 1 ввод питает не более 20 метров шинпровода.

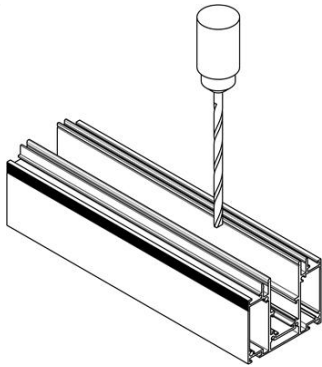
7.6. Данный вид крепления применяется с тканевыми натяжными потолками, а в случае использования ПВХ рекомендуется использовать только материалы повышенной прочности.

8. Дополнительная информация

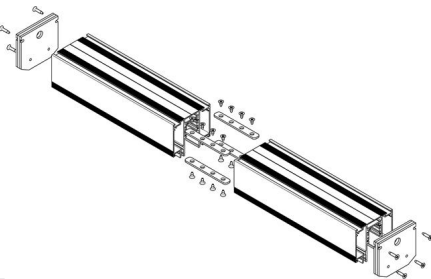
8.1. Возможные неисправности.

Неисправность	Причина	Методы устранения
Светильник не работает	Нет контакта в соединениях	Установите светильник на шинпровод до полного контакта адаптера с токоведущими жилами
	Светильник неисправен	Проверьте контакты подключения вводного кабеля, примыкание контактов ввода питания к шинпроводу и др. соединения. Обратитесь к продавцу для замены по гарантии
Светильник мигает или тускло светится в выключенном состоянии	Для управления цепью освещения установлен выключатель с подсветкой клавиш, или используется датчик движения (освещенности)	Замените выключатель на модель без подсветки клавиш, либо в конструкции которого имеется добавочный резистор. Используйте датчик движения (освещенности) только с релейным выходом

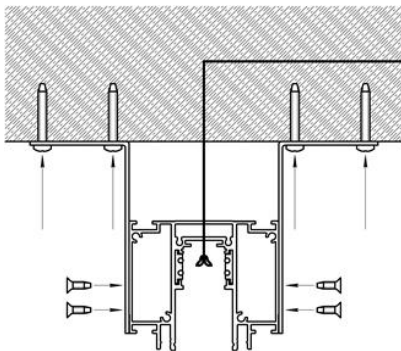
4.1.2. Просверлите монтажные отверстия и отверстия для ввода провода питания.



4.1.3. Соберите все части шинпровода. Если требуется, установите заглушки.



Закрепите шинпровод на поверхности потолка с помощью монтажных уголков и саморезов. Натяните полотно потолка.



Нестабильное свечение, мерцание, посторонний звук

В цепи питания установлен регулятор яркости (диммер)

Исключите регулятор яркости из цепи, замените его выключателем

Неисправен источник питания

Обратитесь к продавцу для гарантийного обслуживания или замены

8.2. Правила монтажа и эксплуатации

Монтажные работы должны осуществляться квалифицированным персоналом, имеющим соответствующий допуск к работам. Монтаж и обслуживание магнитной трек-системы, а также проводов должны производиться при отключенном питании. Система предназначена для использования только во внутренних помещениях при температуре окружающего воздуха от +5 до +40 °C и относительной влажности воздуха не более 90% при 20°C. Не устанавливайте систему рядом с источниками тепла, а также во влажных и запыленных помещениях. Избегайте попадания воды на токопроводящие шины и токопроводящие элементы.

8.3. Хранение

Продукт рекомендовано хранить в заводской упаковке в сухом прохладном месте, изолированном от источников влаги, воды и огня при температуре от +5 до +35 °C и относительной влажности не более 75% при отсутствии в воздухе паров кислот, щелочей и других агрессивных примесей.

8.4. Транспортировка

Изделие в упаковке пригодно для транспортировки морским, железнодорожным, автомобильным и авиационным транспортом. Во время транспортировки изделие должно быть надежно закреплено.

8.5. Утилизация

Изделие в своей конструкции не содержит токсичных и химически опасных соединений, поэтому подлежит правилам утилизации твердых бытовых отходов. По истечении срока службы (эксплуатации) изделие не представляет опасности для жизни, здоровья людей и окружающей среды. Утилизация осуществляется в соответствии с требованиями действующего законодательства.

8.6. Сертификация

Все компоненты системы при соблюдении всех правил, указанных в инструкции являются безопасными в эксплуатации и соответствуют всем Требованиям Технических регламентов Таможенного Союза.

8.7. Гарантийные обязательства

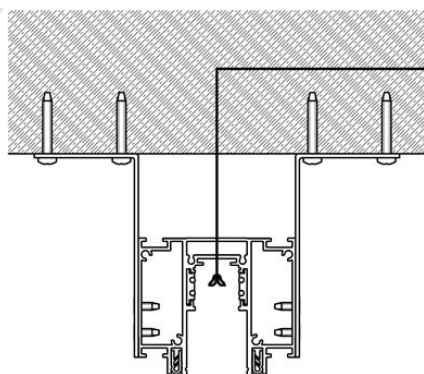
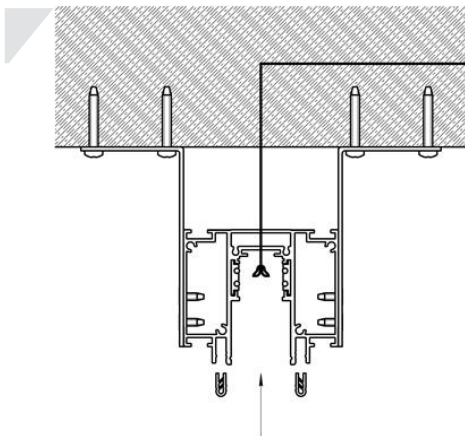
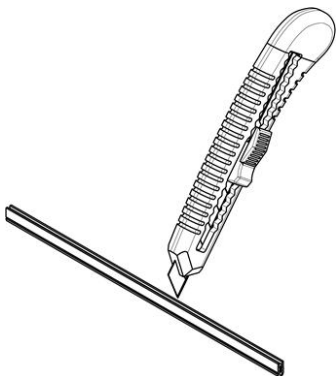
Гарантия на изделие составляет 24 месяца со дня продажи, дата устанавливается на основании документов, устанавливающих факт продажи.

Гарантийное обслуживание производится при условии, что возникшая неисправность связана с дефектом, связанным с производством изделия, а также при условии соблюдения всех правил эксплуатации, транспортировки и хранения, приведенных в данной инструкции.

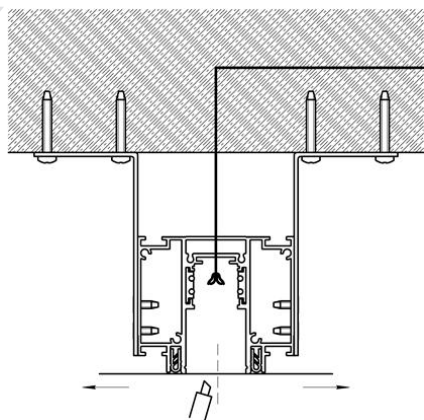
Гарантия не действительна в случаях: если изделие использовалось в целях, не соответствующих его прямому назначению; дефект возник после передачи товара потребителю и вызван неправильным или небрежным обращением, не соблюдением требований, приведенных в данной инструкции. А также в случаях воздействия непреодолимых сил, в т. ч.: пожара, наводнения, высоковольтных разрядов и др. стихийных бедствий, несчастных случаев и умышленных действий третьих лиц, повлекших неисправность изделия.

4.1.4. Установите демпфер.

Подрежьте демпфер под необходимым углом в местах стыковки профиля. Склейте демпфер, используя цианоакрилатный клей. Затем вставьте демпфер в демпферный паз шинпровода.



4.1.5. Сделайте прорезь между демпферами.



8.8. Изготовитель

ООО «КРААБ СИСТЕМС»

Адрес: 198095, Россия, город Санкт-Петербург, улица Маршала Говорова, дом 35, корпус 4, литер И, помещение 24-Н, офис 513, info@kraab-systems.com.

Произведено по заказу: ООО "Факел", 117485, Россия, г. Москва, вн.тер. г. муниципальный округ Коньково, ул. Обручева, д. 30/1, стр. 1, info@maytoni.ru

Уполномоченная организация по претензий качества товара:
 ООО "Факел", 117485, Россия, г. Москва, вн.тер. г. муниципальный округ Коньково, ул. Обручева, д. 30/1, стр. 1, info@maytoni.ru

Срок хранения не ограничен.

Товар получен, к внешнему виду и комплектации претензий не имею, с гарантийными обязательствами ознакомлен:

Подпись покупателя _____

Подпись продавца _____

Дата продажи _____

Артикул _____

Штамп торгующей организации